

VERITAS® SARAH

CZ

Stručné pokyny

S. 02 - 08



CZ

Tyto stručné pokyny popisují důležité bezpečnostní pokyny a základní obsluhu zařízení. Podrobné pokyny naleznete ve WEBOVÉM návodu na URL adrese www.veritas-sewing.com/en/sarah/

Srdečně Vám gratulujeme ke koupi tohoto šicího stroje. Zakoupili jste kvalitní stroj, který byl vyroben s maximální pečlivostí a který Vám bude dobře sloužit po mnoho let, pokud se o něj budete řádně starat.

Před prvním použitím Vás žádáme, abyste si tento návod důkladně pročetli a abyste věnovali zvláštní pozornost bezpečnostním pokynům. Osoby, které nejsou s tímto návodem obeznámeny, nesmí spotřebič používat.

Přejeme Vám mnoho radosti a úspěchů při šití! Otázky týkající se přístroje, servis a péče o zákazníky



www.service.veritas-sewing.com

Obsah

Řádná likvidace	S. 02
Důležité bezpečnostní pokyny	S. 03
Příslušenství	S. 04
Základní součásti stroje	S. 04
Připojení stroje ke zdroji napájení	S. 05
Jak zvolit steh	S. 05
Navíjení cívky	S. 05 - 06
Vkládání cívky	S. 06
Vytažení spodní nitě	S. 06
Navlečení horní nitě	S. 06 - 07
Výměna jehly	S. 07
Výměna přítlačné patky	S. 07

Řádná likvidace



1. Elektrické spotřebiče nelikvidujte jako běžný netříděný odpad z domácností, použijte místa odděleného sběru.
2. Informace o možnostech sběru odpadu si vyžádejte od místních úřadů.
3. Pokud byste elektrické spotřebiče likvidovali na skládkách odpadu, mohly by do podzemních vod proniknout nebezpečné látky, které by se tak dostaly do potravinového řetězce a mohly by poškozovat vaše zdraví.
4. Při výměně starého spotřebiče za nový má prodejce zákonnou povinnost přijmout váš starý spotřebič k likvidaci minimálně bez poplatku.

Při používání elektrických spotřebičů je nutné vždy dodržovat základní bezpečnostní opatření včetně následujících: před použitím tohoto šicího stroje si nejprve přečtete všechny pokyny.

NEBEZPEČÍ - Jak snížit nebezpečí úrazu elektrickým proudem:

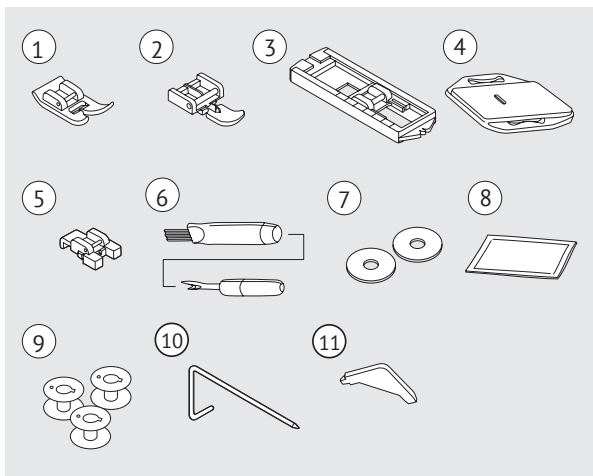
1. Spotřebič připojený ke zdroji elektrické energie, nikdy nenechávejte bez dozoru.
2. Bezprostředně po skončení práce a před čištěním spotřebič vždy odpojte od sítě.

VAROVÁNÍ - Jak snížit nebezpečí popálení, požáru, úrazu elektrickým proudem nebo poranění osob:

1. Než začnete používat tento stroj, přečtete si všechny pokyny.
2. Pokyny uschovejte na vhodném místě v blízkosti stroje, a pokud budete stroj předávat další osobě, předejte jej včetně pokynů.
3. Stroj používejte pouze na suchém místě.
4. Nikdy nenechávejte stroj bez dozoru v blízkosti dětí nebo starších osob, které by nemusely být schopné odhadnout riziko.
5. Tento spotřebič smí používat děti starší 8 let a osoby s omezenými fyzickými, smyslovými nebo mentálními schopnostmi nebo s nedostatkem zkušeností a znalostí, pokud jsou pod dohledem nebo pokud jim byly poskytnuty pokyny s ohledem na bezpečné používání spotřebiče a pokud chápou nebezpečí související s jeho používáním.
6. Nedovolte dětem, aby si se spotřebičem hrály.
7. Čištění a uživatelskou údržbu nesmí děti provádět bez dozoru.
8. Pokud provádíte přípravné práce (výměna jehly, provlékání nitě strojem, výměna nožního pedálu apod.), vždy stroj vypněte.
9. Pokud budete nechávat stroj bez dozoru, vždy jej odpojte od zdroje napájení, abyste zabránili poranění způsobenému nežádoucími zapnutími stroje.
10. Stroj vždy odpojte od zdroje napájení, pokud měníte žárovku nebo provádíte údržbu (promazávání, čištění).
11. Nepoužívejte stroj, v mokřem a vlhkém prostředí.
12. Nikdy netahejte za přírodní síťový kabel, při odpojování stroje jej vždy uchopte za zástrčku.
13. Pokud dojde k poškození LED žárovky, smí ji vyměnit pouze výrobce, jeho zákaznický servis nebo osoby s podobnou kvalifikací, aby se předešlo nebezpečí.
14. Na pedál nikdy nic nepokládejte.
15. Nikdy stroj nepoužívejte, pokud jsou ucpané průduchy vzduchu, průduchy vzduchu na stroji a nožním pedálu udržujte bez prachu, oleje a zbytků.
16. Stroj smí být používán pouze se schváleným nožním ovladačem. Pokud dojde k poškození nožního ovladače, smí jej vyměnit pouze výrobce, jeho zákaznický servis nebo osoby s podobnou kvalifikací.
17. Napájecí kabel nožního ovladače není možné vyměnit. Pokud dojde k poškození napájecího kabelu, je třeba nožní ovladač zlikvidovat.
18. Úroveň hluku při normálních provozních podmínkách je menší než 75 dB(A).
19. Elektrické spotřebiče nelikvidujte jako běžný netříděný odpad z domácností, použijte místa odděleného sběru.
20. Informace o možnostech sběru odpadu si vyžádejte od místních úřadů.
21. Pokud byste elektrické spotřebiče likvidovali na skládkách odpadu, mohly by do podzemních vod proniknout nebezpečné látky, které by se tak dostaly do potravinového řetězce a mohly by poškozovat vaše zdraví.
22. Při výměně starého spotřebiče za nový má prodejce zákonnou povinnost přijmout váš starý spotřebič k likvidaci bez poplatku.
23. Tento spotřebič nesmí používat lidé (včetně dětí) s omezenými fyzickými, smyslovými nebo duševními schopnostmi nebo s nedostatečnými znalostmi a zkušenostmi s používáním elektrických spotřebičů, pokud nejsou pod dohledem nebo pokud jim nebyly sděleny dostatečné instrukce. (Pro země mimo Evropu)
24. Dohlížejte na děti, aby si se spotřebičem nehrály. (Pro země mimo Evropu)
25. Stroj lze použít pouze s nožním pedálem typu KD-1902, FC-1902 (110-120 V) / KD-2902, FC-2902A, FC-2902C, FC-2902D (220-240 V) / 4C-316B (110-125 V) / 4C-326C (127 V) / 4C-326C (220 V), 4C-326G (230 V), 4C-336G (240 V), 4C-336G (220-240 V).

TYTO POKYNY SI ULOŽTE

Tento šicí stroj je určen výhradně pro použití v domácnosti. Šicí stroj používejte za teplot v rozmezí od 5 °C do 40 °C. Pokud je teplota příliš nízká, je možné, že stroj nebude správně fungovat.



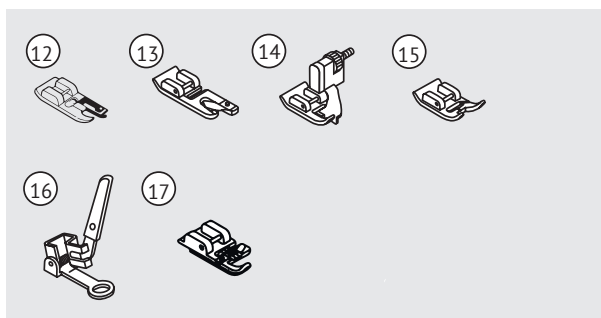
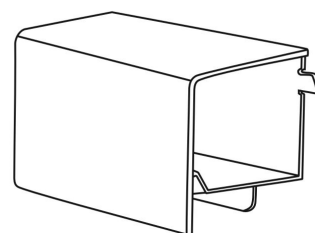
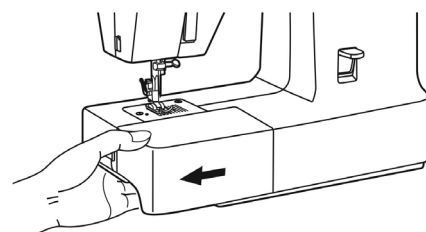
Standardní

1. Univerzální patka
2. Zipová patka
3. Patka na knoflíkové dírky
4. Látačí patka
5. Knoflíková patka
6. Páráček / kartáček
7. Plstěná podložka pod kolík cívky (2x)
8. Sada jehel
9. Cívka (3x)
10. Vodič okraje
11. Šroubovák ve tvaru L



Upozornění:

Příslušenství je uloženo ve schránce na příslušenství. Volitelné příslušenství se se strojem nedodává. Můžete je však zakoupit jako speciální příslušenství u svého místního prodejce.

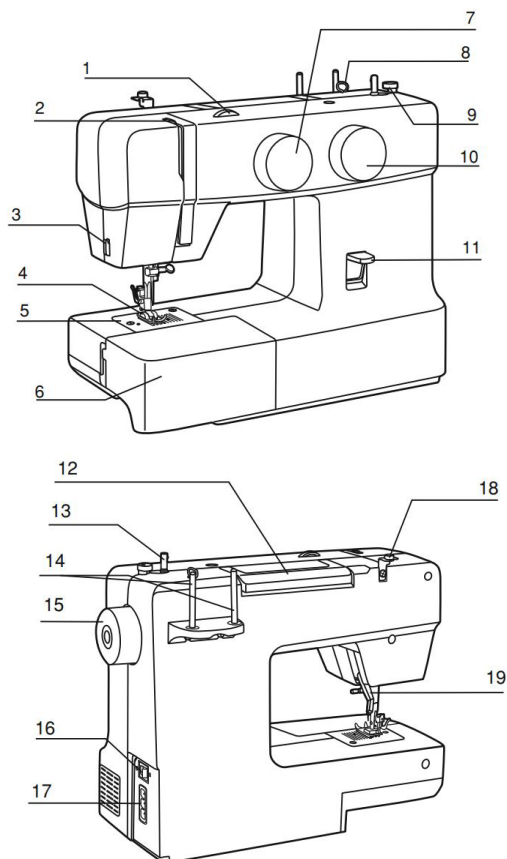


Volitelné

12. Overlocková patka
13. Lemovací patka
14. Patka na slepého stehu
15. Saténová patka
16. Látačí/vyšivací patka
17. Kordovací patka

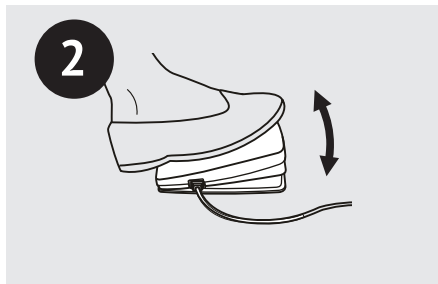
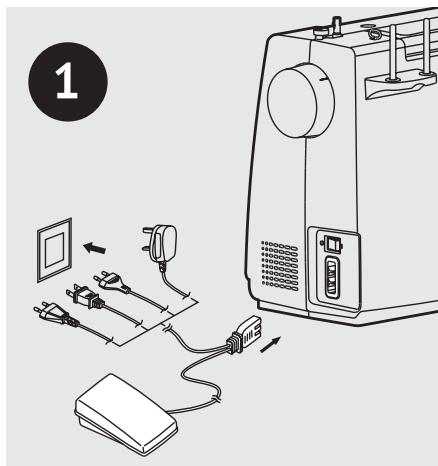
Navštivte prosím naše webové stránky www.veritas-sewing.com/en/sarah/. Tam najdete podrobný popis jednotlivých šicích patek uvedených v návodu k použití.

Základní součásti stroje



1. Volič napětí
2. Niťová páka
3. Odřez nitě
4. Přítlačná patka
5. Stehová deska
6. Násuvný kryt volného ramene a schránka na příslušenství
7. Volič stehu
8. Vodič nitě
9. Vymezovač navíječe cívky
10. Volič délky stehu
11. Páčky zpětného chodu
12. Držadlo
13. Navíječ cívky
14. Kolík cívky
15. Ruční kolečko
16. Hlavní vypínač
17. Zdířka pro napájecí kabel
18. Vodič nitě
19. Páčka přítlačné patky

Připojení stroje ke zdroji napájení



POZOR!

Pokud stroj nepoužíváte, nebo před vkládáním či vyjímáním součástí se vždy ujistěte, že je stroj odpojený od zdroje napájení a že je hlavní vypínač vypnutý („0“).

Před připojením zdroje napájení se ujistěte, že hodnoty napětí a frekvence uvedené na typovém štítku odpovídají vašemu zdroji napájení. Postavte stroj na stabilní stůl.

1. Připojte stroj ke zdroji napájení dle vyobrazení.
2. Zapněte hlavní vypínač.
3. Po zapnutí vypínače se rozsvítí osvětlení šicího prostoru.

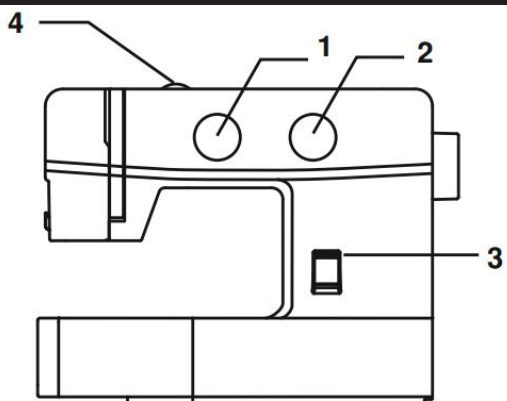
Když je šicí stroj vypnutý, zasuňte zástrčku nožního pedálu do příslušného konektoru v šicím stroji.

Zapněte šicí stroj, a potom pomalu začněte šít stisknutím nožního pedálu. Šicí stroj zastavíte uvolněním nožního pedálu.

➔ Upozornění:

Pokud budete mít při připojování stroje ke zdroji elektrické energie pochybnosti, obraťte se na kvalifikovaného elektrikáře.

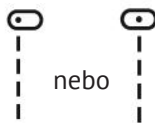
Jak zvolit steh



Přímý volič stehu nastavte do polohy pro rovný steh.

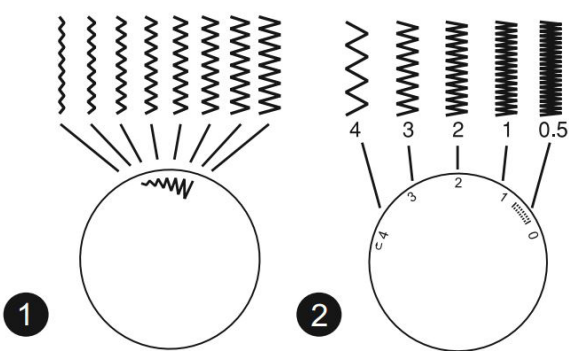
Zvolte polohu jehly – buď středovou polohu,

nebo pravou polohu



Je možná středová nebo pravá poloha jehly

- (1) Volič stehu
- (2) Volič délky stehu
- (3) Páčka zpětného chodu
- (4) Napětí nitě



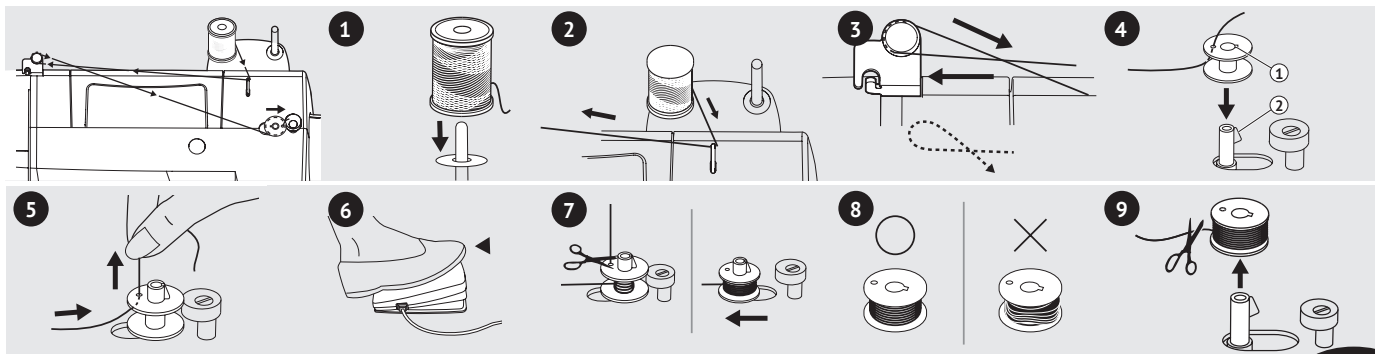
Otočte volič stehu do polohy . Šířku klikatého stehu můžete zvýšit nebo snížit mírným pootočením voliče na jednu nebo na druhou stranu.

Hustota klikatých stehů se zvyšuje s nastavením délky stehu blížícím se „0“. Úhledných klikatých stehů zpravidla dosáhnete při nastavení 2,5 mm nebo nižším. (2)

Navštivte prosím naše webové stránky www.veritas-sewing.com/en/sarah/. Tam najdete podrobný popis jednotlivých šicích patek uvedených v návodu k použití.



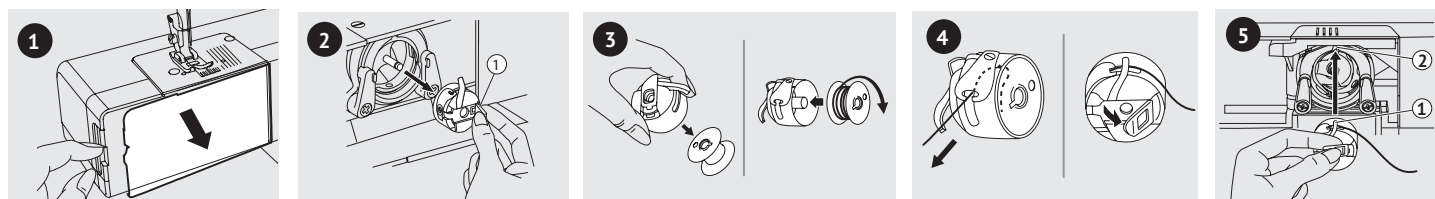
Navíjení cívky



1. Nasaďte cívku nitě na kolík cívky tak, aby se nit odvíjela z přední strany cívky a potom nasaďte držák cívky na konec kolíku.
2. Protáhněte nit z cívky horním vodičem nitě.
3. Protáhněte nit na konec kolíku.
4. Konec nitě navlečte do jednoho z vnitřních otvorů dle obrázku, a na hřídel navíječe nasaďte prázdnou cívku.
5. Zatlačte hřídel navíječe doprava přidržte.
6. Stisknutím nožního pedálu začněte navíjet cívku.
7. Po několika otáčkách cívky uvolněte pedál a odstříhnete nit v blízkosti otvoru cívky. Pokračujte v navíjení cívky, dokud ji zcela nenavinete. Jakmile bude cívka plná, bude se otáčet pomalu. Uvolněte pedál nebo zastavte stroj. Zatlačte Hřídel navíječe cívky doleva.
8. Používejte jen správně navinutou špatně navinutá cívka může způsobit zlomení jehly nebo špatné napětí nitě během šití.
9. Když je hřídel navíječe cívky zatlačená doprava, do „navíjení cívky“, stroj nebude šít a ruční kolečko se nebude otáčet. Chcete-li začít šít, zatlačte hřídel navíječe cívky do levé „polohy pro šití“.

Vkládání cívky

POZOR! Před vkládáním nebo vyjímáním cívky přepněte hlavní vypínač do polohy vypnuto („0“). Při vkládání nebo vyjímání cívky musí být jehla zcela zdvihnutá.

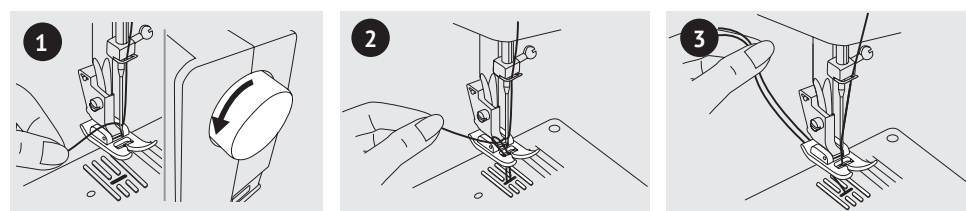


1. Sejměte kryt volného ramene, potom otevřete odklápěcí kryt.
2. Vytáhněte pouzdro cívky za kloubovou západku. (1) Kloubová západka
3. Vyjměte cívku z pouzdra cívky. V jedné ruce držte pouzdro cívky tak, aby se nit odvíjela doprava (ve směru šipky).
4. Protáhněte nit výřezem a páčkou pouzdra. Ponechte konec niti o délce 15 cm. Dbejte na to, aby páčka pouzdra cívky zapadla do drážky v horní části dle vyobrazení.
5. Uchopte pouzdro cívky za kloubovou západku. (1) Páčka pouzdra cívky, (2) Drážka

Upozornění: Není-li pouzdro cívky správně nasazené do stroje, vypadne z člunku ihned po zahájení šití.

Vytažení spodní nitě

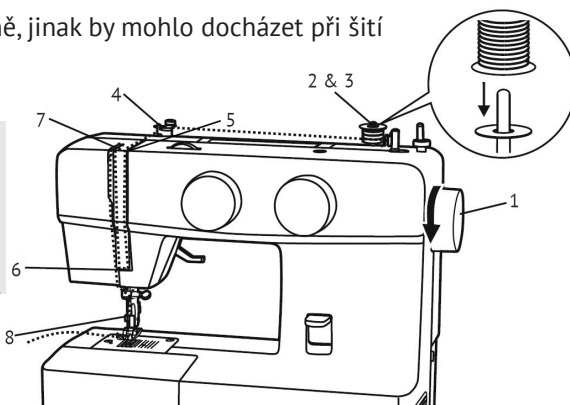
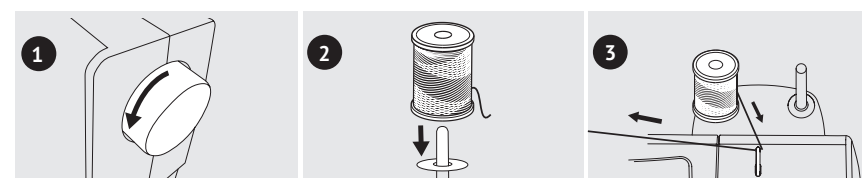
POZOR! Pokud jde spodní nit vytáhnout ztěžka, ujistěte se, že není zachycená v prostoru cívky nebo krytu volného ramene.

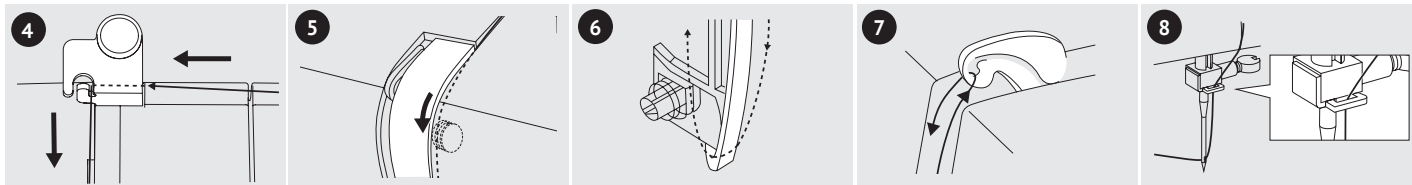


1. Horní část nitě držte levou rukou. Otáčením ručního kolečka směrem k sobě (doleva) jehlu spusťte, potom jí zdvihněte.
2. Lehce zatáhněte za horní nit tak, aby se i spodní nit vytáhla otvorem ve stehové desce.
3. Obě nitě pak vytáhněte dozadu za přítlačnou patku.

Navlečení horní nitě

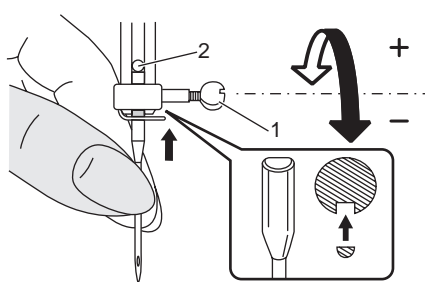
Důležitá informace: Je důležité, abyste navléknutí nitě provedli správně, jinak by mohlo docházet při šití k problémům.





1. Zdvihněte jehlu do nejvyšší polohy otáčením ručního kolečka směrem k sobě (doleva). Zdvihnutím přítlačné patky uvolněte napínací talířku.
2. Nasadte cívku nitě na kolík tak, aby se nit odvíjela z přední strany a zajistěte ji držákem cívky.
3. Protáhněte nit z cívky horním vodičem nitě.
4. Protáhněte nit kolem vodiče nitě dle vyobrazení.
5. Protáhněte nit napínacím modulem tak, že nit provléknete mezi stříbrnými talířky.
6. Potom nit vedte dolů a okolo vodiče nitě.
7. V horní úvrati nitové páky provlékněte nit zprava doleva očkem se štěrbinou v napínací páčce, a potom opět dolů.
8. Nyní protáhněte nit za vodičem držáku jehly a poté dolů k jehle. Konec nitě provlékněte jehlou zepředu dozadu a vytáhněte zhruba 10 cm nitě. K navléknutí nitě do jehly použijte navlékač nití.

Výměna jehly



POZOR! Při provádění jakýchkoliv operací popsaných výše přepněte hlavní vypínač do polohy vypnuto („0“)!

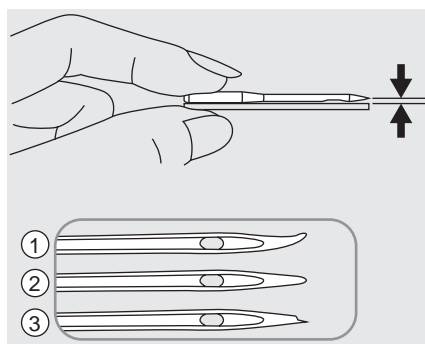
Jehlu pravidelně vyměňujte, zejména pak tehdy, pokud se u ní objeví známky opotřebené nebo pokud s ní jsou problémy. Jehlu vložte podle znázorněných pokynů.

Otáčením ručního kolečka směrem k sobě (proti směru hodinových ručiček) jehlu spusťte, potom jí zdvihněte. Abyste jehlu odstranili, otočte šroubem v držáku na jehly proti směru hodinových ručiček. Plochá strana jehly musí směřovat dozadu. Jehlu vložte tak daleko, jak to bude možné. Potom držák na jehly utáhněte.

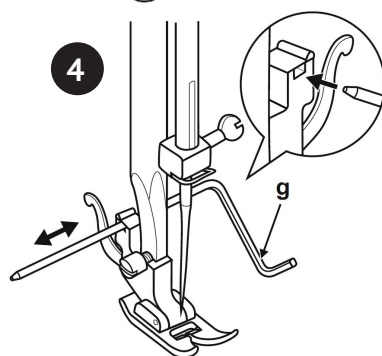
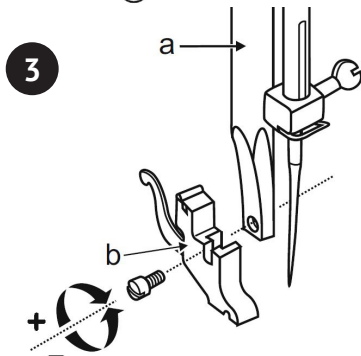
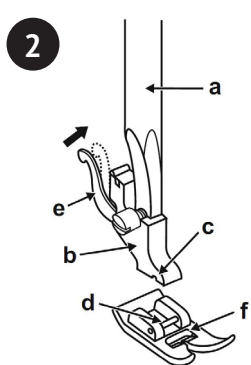
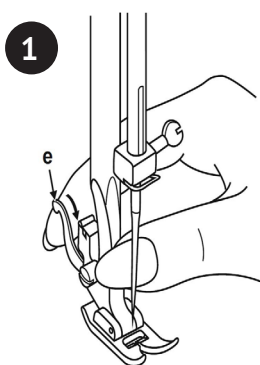
Jehly musí být v perfektním stavu.

V následujících případech může dojít k problémům:

1. Ohnuté jehly
2. Ztupené jehly
3. Poškozené hroty



Výměna přítlačné patky



POZOR! Při provádění jakýchkoliv operací popsaných níže přepněte hlavní vypínač do polohy vypnuto („0“)!

Demontáž přítlačné patky

Zvedněte přítlačnou patku pomocí zvedáku přítlačné patky. Zvedněte páčku (e), dojde tak k odpojení patky. (1)

Upevnění přítlačné patky

Spusťte dřík přítlačné patky (b) pomocí zvedáku přítlačné patky tak, aby se výřez (c) nacházel přímo nad kolíkem (d). (2) Přítlačná patka (f) se automaticky připojí.

Odpojení a upevnění dříku přítlačné patky

Zvedněte tyčku patky (a) pomocí zvedáku přítlačné patky. Odpojte a upevněte dřík přítlačné patky (b), jak je znázorněno na obrázku. (3)

Upevnění krajového/prošívacího vodítka

Upevněte krajové/prošívací vodítka (g) do výřezu, jak je znázorněno na obrázku. Upravte je podle potřeby pro slepé stehy, záhyby, prošívání apod (4).

